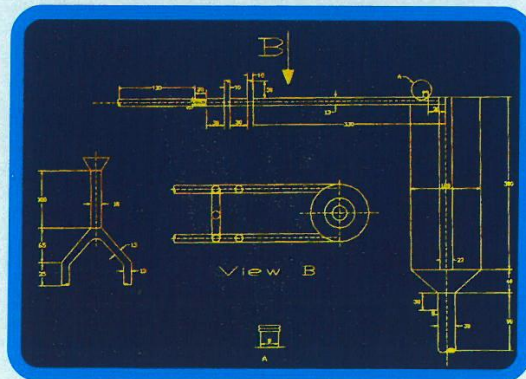


رتبه اول تحقیقات بنیادی First Winner-Basic Research



Project Title:

Research on Chemical Reactions Engineering

عنوان طرح:

پژوهش در مهندسی واکنشهای شیمیایی

Initiator:

Chemical Eng. Dept.-Amir Kabir University

ارگان مجری:

دانشکده مهندسی شیمی - دانشگاه صنعتی امیر کبیر

Researcher:

M. Sohrabi (Ph.D.)

محقق:

دکتر مرتضی سهرابی

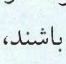
Colleagues:

T. Kaghazchi (Ph.D.) & M.Ahmady Marvast (M.Sc.)

همکاران:

دکتر طاهره کاغذچی و مهندس مهدی احمدی مروست

خلاصه طرح:

در این تحقیق کاربرد سیستمهای با جریانهای برخورد کننده به عنوان راکتور شیمیایی در اجرای واکنشهای چند فازی مطالعه شده است. در سیستم های با جریانهای برخورد کننده معمولاً دو جریان مجزا از ترکیب شونده که به صورت متقابل و بر روی یک محور و یا در محفظه ای به شکل  جاری می باشند، در محلی که به ناحیه برخورد موسوم است، با یکدیگر به شدت تلاقی می کنند. ضربات ناشی از برخورد سبب افزایش قابل ملاحظه ای در سرعت پدیده های انتقال می شود. در انجام این تحقیق سه نوع راکتور با جریانهای برخوردی برای انجام واکنش مذکور طراحی و ساخته شد که کامل ترین آنها راکتور سیلکونی با دو جریان برخوردی بود. مهم ترین نتیجه اجرای این تحقیق انجام واکنش آنزیمی تبدیل گلوکز به فروکتوز در راکتورهای با جریانهای برخورد کننده است که در زمانی بسیار کوتاه تر از راکتورهای متعارف صورت می گیرد.

آقای دکتر سهرابی با ۶۷ مقاله علمی پژوهشی در نشریات علمی معتبر داخل و خارج از کشور و ترجمه ۶ کتاب موفق به تعلیم ۱۶ دانشجوی دوره دکتری و ۳۳ کارشناسی ارشد شده و عضو فرهنگستان علوم جمهوری اسلامی ایران می باشند.